

مناقصة عمومية لتلزييم مقطورات اسلاك شائكة	
مُلخّص عن الصفقة	
إسم الادارة	المديرية العامة لقوى الامن الداخلي – مكتب التلزييم
عنوان الادارة	ثكنة المقر العام – قرب اوتيل ديو – بناية نديم المعلم – الطابق الخامس – مكتب التلزييم
رقم التسجيل	٢٠٤/٨٣٦
تاريخ التسجيل	٢٠٢٦/٥ /٢٦
عنوان الصفقة	مقطورات اسلاك شائكة
موضوع الصفقة	مقطورات اسلاك شائكة على أساس تقديم السعر الادنى
طريقة التلزييم	مناقصة عمومية على أساس تقديم اسعار
نوع التلزييم	تجهيزات
مدة صلاحية العرض	/٩٠/ يوم من التاريخ النهائي لتقديم العروض
ضمان العرض	/٥٠,٠٠٠,٠٠٠/ل.ل خمسون مليون ليرة لبنانية
مدة صلاحية ضمان العرض	/١١٨/ يوم من التاريخ النهائي لتقديم العروض
ضمان حسن التنفيذ	تحدد قيمة ضمان حسن التنفيذ بنسبة ١٠% من قيمة العقد
الإرساء	السعر الأدنى
مكان استلام دفتر الشروط	ppa.gov.lb او isf.gov.lb
مكان تقديم العروض	ثكنة المقر العام – قرب اوتيل ديو – بناية نديم المعلم – الطابق الخامس – مكتب التلزييم
مكان تقييم العروض	مكتب التلزييم
مدة التنفيذ	سنة أشهر ، تبدأ إعتباراً من تاريخ تبليغ الملتزم رسو الإلتزام نهائياً" عليه.
عملة العقد	الدولار الاميركي
دفع قيمة العقد	بموجب حوالة دفع بالليرة اللبنانية ، بعد تصديق محضر الإستلام من قبل المدير العام لقوى الأمن الداخلي.



القسم الأول أحكام خاصة بتقديم العروض وارساء التلزم

المادة 1: تحديد الصفة وموضوعها:

- 11- تُجري المديرية العامة لقوى الامن الداخلي - مكتب التلزم وفقاً لأحكام قانون الشراء العام وبطريقة الظرف المختوم مناقصة عمومية لتلزم مقطورات اسلاك شائكة وفق دفتر الشروط هذا ومرفقاته التي تُعتبر كلها جزءاً لا يتجزأ منه.
- 12- عند التعارض بين أحكام دفتر الشروط هذا وأحكام قانون الشراء العام تطبق أحكام قانون الشراء العام.
- 13- تتم الدعوة الى هذا التلزم عبر الإعلان على المنصة الالكترونية المركزية لدى هيئة الشراء العام وعلى الموقع الالكتروني الخاص بالمديرية العامة لقوى الامن الداخلي isf.gov.lb.
 - مرفقات دفتر الشروط
 - الملحق رقم 1: مستند نموذج التعهد
 - الملحق رقم 2: مستند ميثاق النزاهة
 - الملحق رقم 3: نموذج ضمان العرض
 - الملحق رقم 4: نموذج ضمان حسن التنفيذ
 - الملحق رقم 5: ترتيب الأسعار
 - الملحق رقم (6): المواصفات الفنية رقم ٢٠٤/٢٢٨ تاريخ ٢٠٢٥/١٢/٤
- 14- يمكن الإطلاع على دفتر الشروط هذا والحصول على نسخة منه من الموقع الالكتروني الخاص بالمديرية العامة لقوى الامن الداخلي isf.gov.lb بعد دفع البذل المالي وقيمه /١٠,٠٠٠,٠٠٠/ل.ل فقط عشرة ملايين ليرة لبنانية لا غير في قلم مكتب التلزم - ثكنة المقر العام - قرب اوتيل ديو - بناية نديم المعلم - الطابق الخامس ، كما يُنشر على المنصة الالكترونية المركزية لدى هيئة الشراء العام ppa.gov.lb.
- 15- يُطبق على دفتر الشروط هذا أحكام قانون الشراء العام والأنظمة الأخرى المرعية الإجراء.

المادة 2: طريقة التلزم والإرساء:

- 21- يجري التلزم بطريقة المناقصة العمومية على أساس تقديم السعر الأدنى.
- 22- يسند التلزم مؤقتاً الى العارض المقبول من الناحية الإدارية والذي قدم السعر الأدنى.
- 23- إن المقطورات المطروحة للتلزم محددة في الملحق رقم (٥) نوعاً وكماً ومواصفات ، ويجري تلزمها وفقاً لما هو محدد في الملحق المذكور.
- 24- في حال رفض المشترك لأي سبب مخالف لقانون الشراء العام أو يتعلق بمقتضيات الجهات الرقابية المعنية ، يحق للإدارة الاحتفاظ بعرض الاسعار دون أن يحق له المطالبة به.
- 25- إذا تساوت الأسعار بين العارضين أعيدت الصفقة بطريقة الظرف المختوم بين أصحابها دون سواهم في الجلسة نفسها، فإذا رفضوا تقديم عروض أسعار جديدة أو إذا بقية أسعارهم متساوية عين الملتزم المؤقت بطريقة القرعة بين أصحاب العروض المتساوية.



المادة 3: شروط مشاركة العارضين :
31- أهلية العارضين :

- 311- يمكن أن يكون العارض شخصاً طبيعياً أو معنوياً (كياناً خاصاً، كياناً مملوكاً من الحكومة).
- 312- يجب ألا يكون لدى العارض تضارب في المصالح ، ويمكن اعتبار أن العارض لديه تضارب في المصالح مع طرف واحد أو أكثر في عملية الشراء هذه، إذا:
- أ. كان يدير مشاركاً آخر أو يديره مشارك آخر أو كان تحت إدارة مشتركة مع مشارك آخر بشكل مباشر أو غير مباشر.
- ب. تلقى أو يتلقى أي دعم مباشر أو غير مباشر من أي مشارك آخر.
- ج. كان لديه نفس الممثل القانوني لمشارك آخر في هذه المناقصة.
- د. كان لديه علاقة مع مشارك آخر، بشكل مباشر أو من خلال أطراف ثالثة مشتركة، مما يضعه في وضع يسمح له بالوصول إلى معلومات حول عرض المشارك الآخر أو التأثير عليه، أو التأثير على قرارات الجهة الشارية بشأن هذه المناقصة.
- هـ. كان العارض أو أحد العاملين لديه قد قام، بشكل مباشر أو غير مباشر، بنفسه أو بالإشتراك مع غيره بتقديم خدمات استشارية لتحضير الدراسة أو المواصفات أو مستندات أخرى خاصة بالشراء، وكذلك عندما يكون قد عمل خلال السنتين السابقتين لدى مؤسسة قامت بهذه الخدمات، باستثناء الحالة التي يجري فيها الشراء على أساس مشروع متكامل (Turnkey project) يقوم فيه الملتزم بتنفيذ مراحل متعددة منه جزئياً أو كلياً وترى الجهة الشارية مصلحة عامة بتلزيمة بهذه الطريقة، وعندها يقتضي الإفصاح مسبقاً عن ذلك مع الأسباب التبريرية؛
- و. تم تعيين العارض أو إحدى الشركات التابعة له أو الشركة الأم، أو يُقترح تعيينها، من قبل الإدارة للإشراف على تنفيذ العقد.
- ز. كان مشاركاً في السلطة التقريرية للجهة الشارية أو كان لديه مصالح مادية أو تضارب مصالح مع أي من أعضاء السلطة التقريرية.
- ح. كانت تربط بينه وبين الموظفين القائمين بمهام الشراء لدى الجهة الشارية صلات قري حتى الدرجة الرابعة؛ أو في حال وجود مصالح مشتركة واضحة بينهم وبين العارض أو العاملين لديه أو الشركاء في الشركة العارضة، وكان يُخشى معها عدم اتّصاف عملهم بالحياد أو تحمل بشكل واضح على الشك بهذا الحياد.
- تقوم الجهة الشارية باستبعاد العارض من إجراءات التلزيمة في حال وقوع تضارب في المصالح بمعنى الفقرات "أ" إلى "ز" أعلاه. أما بالنسبة للفقرة "ح"، فيستبعد العارض أو ينحى الموظفون عن العمل الذي يقومون به إذا كان له علاقة بعملية الشراء تجنباً لحصول التضارب. وفي حال حصوله يستبعد العارض من إجراءات التلزيمة.
- 313- لا يجوز للعارض أن يشارك إلا في عرض واحد في هذه المناقصة إما منفرداً أو كشريك في تحالف شركات، وسيؤدي تقديم أو مشاركة العارض في أكثر من عرض واحد إلى اعتبار جميع العروض المقدمة منه أو المشارك فيها غير مقبولة،



314- يجب أن تتوافر في العارض الشروط التالية:

- أ. ألا يكون قد صدّر بحقه أو بحق أيا من مديريه أو مستخدميه المعنيين بعملية الشراء أحكام نهائية تُدينه بارتكاب أي جرم يتعلّق بسلوكه المهني، أو بتقديم بيانات كاذبة أو ملفقة بشأن أهليته لإبرام عقد الشراء أو بإفساد مشروع شراء عام أو عملية تلامي،
 - ب. ألا تكون أهليته قد أسقطت على نحوٍ آخر بمقتضى إجراءات إيقاف أو حرمان إدارية.
 - ج. ألا يكون في وضع الإقصاء عن الاشتراك في الشراء العام،
 - د. ألا يكون قيد التصفية أو صدّرت بحقه أحكام إفلاس.
 - هـ. الإيفاء بالتزاماته الضريبية واشتراقات الضمان الاجتماعي.
 - و. ألا يكون قد حُكِمَ بجرائم اعتياد الربا وتبييض الأموال بموجب حُكم نهائي وإن غير مُبرم.
- إلا إن إثبات زوال المانع أو إعادة الإعتبار يُعيدان حكماً للعارض حق المشاركة.

315- يحق للعارضين من الكيانات المملوكة للدولة أن تشارك في المناقصة إذا لم تكن تحت إشراف الجهة الشارية.

316- يجب على العارضين المشاركين تقديم الوثائق والأدلة الكافية ليثبتوا أهليتهم للجهة الشارية.

317- تسقط أهلية العارض إذا ثبت للجهة الشارية في أي وقت أن المعلومات المقدّمة عن مؤهلاته كاذبة أو مغلوطة أو أنها تنطوي على خطأ أو نقص جوهريين.

318- يقدم العارض بصورة واضحة وجليّة جداً من دون أي شطب أو حك أو تطريس.

319- يصرح العارض في عرضه أنه اطّلع على دفتر الشروط الخاص هذا والمستندات المتممة له وأخذ نسخة عنه ؛ وأنه يقبل الشروط المبينة فيه ويتعهد التقيّد بها وتنفيذها جميعها من دون أي نوع من أنواع التحفظ أو الاستدراك وأنه يقدم عرضه على هذا الأساس ويلصق على التصريح طوابع مالية بقيمة مليون ليرة لبنانية أو إيصال بتسديد قيمة الطوابع تغطي المستندات كافة (صورة التصريح مرفقة بهذا الدفتر).

3110- يرفض كل عرض يشتمل على أي تحفّظ أو استدراك.

3111- يحدّد العارض في عرضه عنواناً واضحاً له ومكاناً لإقامته لكي يتم إبلاغه ما يجب إبلاغه إياه بالسرعة الممكنة.

32- الشروط العامة الموحدة :

321 : الغلاف رقم (١) الوثائق والمستندات الإدارية يجب ان تقدم مرقمة حسب التسلسل المبين ادناه:

3211- الملحق رقم (١) المرفق ربطاً حصراً" (مستند نموذج التعهد)، معبأ وفقاً للأصول موقّعاً من المفوض بالتوقيع عن الشركة أو المؤسسة وفقاً للإذاعة التجارية أو المفوض إليه بالتوقيع في حال وجوده وممهوراً بخاتم الشركة أو المؤسسة وملصق عليه الطوابع الأميرية المطلوبة معطلة وفقاً للأصول أو إيصال بتسديد قيمة الطوابع ويتضمن التعهد تأكيد العارض لالتزامه بالسعر وبصلاحية العرض .

3212- الملحق رقم (٢) المرفق ربطاً حصراً مستند ميثاق النزاهة موقّعاً من المفوض بالتوقيع عن الشركة أو المؤسسة وفقاً للإذاعة التجارية أو المفوض إليه بالتوقيع في حال وجوده وممهوراً بخاتم الشركة أو المؤسسة.



- 3213- بطاقة الهوية للمفوض بالتوقيع عن المؤسسة وفقاً للإذاعة التجارية وللمفوض إليه بالتوقيع في حال وجوده.
- 3214- سجل عدلي للمفوض بالتوقيع وللمفوض إليه بالتوقيع في حال وجوده لا يعود تاريخه لأكثر من ثلاثة أشهر من تاريخ جلسة فض العروض .
- 3215- شهادة صادرة عن المحكمة الكائنة ضمن نطاق صلاحيتها الشركة أو المؤسسة التجارية تثبت أن هذه الأخيرة ليست في حالة الإفلاس .
- 3216- شهادة صادرة عن المحكمة الكائنة ضمن نطاق صلاحيتها الشركة أو المؤسسة التجارية تثبت أن هذه الأخيرة ليست في حالة التصفية القضائية .
- 3217- إفادة شاملة صادرة عن السجل التجاري تبين المؤسسين والأعضاء والمساهمين أو الشركاء، المفوضين بالتوقيع، المدير، رأس المال، نشاط العارض والوقوعات الجارية.
- 3218- شهادة تسجيل شركة أو مؤسسة لدى وزارة المالية - مديرية الواردات.
- 3219- براءة ذمة من الصندوق الوطني للضمان الإجتماعي " شاملة أو صالحة للإشتراك في المناقصات " صالحة بتاريخ جلسة التلزم صادرة عن المركز الكائنة ضمن نطاق صلاحيتها الشركة أو المؤسسة المشتركة في التلزم تفيد بأنها قد سددت جميع إشتراكاتها. يجب أن تكون مسجلة في الصندوق وترفض كل إفادة يذكر عليها عبارة "شركة أو مؤسسة غير مسجلة".
- 32110- ضمان العرض المحدد في المادة (٦) من هذا الدفتر .
- 32111- إذاعة تجارية يبين فيها صاحب الحق المفوض بالتوقيع عن العارض ونموذج توقيعه.
- 32112- الإيصال المسلّم له من قبل قلم مكتب التلزم دفع البديل المالي عن دفتر الشروط ، على ان يتم الإستحصال عليه في مهلة أقصاها قبل الموعد النهائي لتقديم العروض.
- 32113- شهادة تسجيل الشركة أو المؤسسة في مديرية الضريبة على القيمة المضافة إذا كان خاضعاً لها ، أو شهادة عدم التسجيل إذا لم يكون خاضعاً ، وفي هذه الحالة يلتزم الملتزم بسعره وان أصبح مسجلاً في فترة التنفيذ .
- 32114- إفادة أو إيصال صادرة عن البلدية التي يقع المركز الرئيسي للشركة أو المؤسسة المشتركة في التلزم ، تفيد أنها سددت كامل الرسوم البلدية المتوجبة عليها .
- 32115- تصريح من العارض يبين فيه صاحب الحق الاقتصادي حتى آخر درجة ملكية بحسب النموذج م ١٨ الصادر عن وزارة المالية مع الإيصال بإستلامه من قبل وزارة المالية. (كل شخص طبيعي يملك او يسيطر فعليا في المحصلة النهائية على النشاط الذي يمارسه العارض، بصورة مباشرة او غير مباشرة، سواء كان هذا العارض شخص طبيعي او معنوي).
- 32116- بطاقة الهوية او جواز السفر لصاحب (أصحاب) الحق الاقتصادي.
- 32117- سجل عدلي لصاحب (أصحاب) الحق الاقتصادي لا يعود تاريخه لأكثر من ثلاثة أشهر من تاريخ جلسة فض العروض.
- 32118- التفويض القانوني اذا وقع العرض شخص غير الشخص الذي يملك حق التوقيع عن العارض بحسب الإذاعة التجارية ، مصدق لدى الكاتب العدل.

322 : شكل المستندات :

- 3221- يتوجب على العارض الذي يرغب بالإشتراك في هذا التلزم أن يقدم المستندات والوثائق الإدارية المطلوبة في البند ٣٢١/ (أصلية) ، بإستثناء بطاقة الهوية التي يجب إبرازها أثناء جلسة التلزم .



3222- صورتين لكل مستند من المستندات المطلوبة في البند /٣٢١/ بإستثناء الفقرات رقم (٣٢١٨-٣٢١٩-٣٢١١١-٣٢١١٣) المطلوب تقديم نسخ طبق الأصل عنها .

3223- تاريخ صلاحية المستندات والوثائق الإدارية : في ما عدا مستند السجل العدلي موضوع النبذتين رقم /٣٢١٤-٣٢١١٧/ وإيصال دفع البديل المالي عن دفتر الشروط موضوع النبذة /٣٢١١٢/ ، يجب أن لا يعود تاريخ المستندات والوثائق لأكثر من سنة من تاريخ جلسة فض العروض وذلك بالنسبة للمستندات التي تصدر دون تاريخ صلاحية.

3224- يحق للعارض أثناء الجلسة وبعد فض غلافات العروض إسترجاع أوراقه الأصلية للمستندات موضوع النبذة (٣٢٢١) المشار إليها آنفاً.

323: الغلاف رقم (٢) ببيان الأسعار ويحتوي على:

يُقدّم العارض بياناً بالأسعار - وفقاً للملحق رقم (٥) المرفق ربطاً حصراً معبأً وفقاً للأصول (مع نسختين إضافيتين)، مهور بخاتم المؤسسة الرسمي ، موقّع من قبل المفوض بالتوقيع وفقاً للإذاعة التجارية أو المفوض إليه بالتوقيع في حال وجوده ، وملصق عليه الطوابع الأميرية المطلوبة معطلة وفقاً للأصول أو إيصال بتسديد قيمة الطوابع ويتضمن السعر الافرادي والإجمالي بالدولار الأميركي مدوناً بالأرقام والأحرف دون حك أو شطب أو تطريس أو زيادة كلمات غير موقّع تجاهها. يشمل السعر الضرائب والرسوم والمصاريف مهما كان نوعها ، وفي حال خضوع الملتزم للضريبة على القيمة المضافة عليه أن يقدم سعره مفصلاً مع السعر الإجمالي بما فيه الضريبة على القيمة المضافة. في حال الإختلاف بين الأرقام والأحرف يؤخذ بالسعر الإفرادي المدون بالأحرف، ويرفض السعر غير المدون بالأحرف الكاملة والأرقام معاً.

المادة 4: طلبات الاستيضاح (المادة ٢١ من قانون الشراء العام):

يحقّ للعارض تقديم طلب استيضاح خطّي في ثكنة المقر العام - قرب اوتيل ديو - بناية نديم المعلم الطابق الخامس - مكتب التلزييم حول دفتر الشروط خلال مهلةٍ تنتهي قبل عشرة أيام من تاريخ تقديم العروض. على الادارة الإجابة خلال مهلةٍ تنتهي قبل ستة أيام من الموعد النهائي لتقديم العروض. ويُرسَل الإيضاح خطيّاً، في الوقت عينه، من دون تحديد هويّة مُصدِر الطلب، إلى جميع العارضين الذين زوّدتهم الادارة بملفات التلزييم، وتطبق أحكام المادة ٢١ من قانون الشراء العام في حال ارتأت الإدارة اجراء تعديلات على دفتر الشروط لأي سبب كان أو بمبادرة منها أم نتيجة لطلب استيضاح مقدم من احد العارضين، وفي كل ما يتعلق بعقد الإجتماعات مع العارضين.

المادة 5: مدة صلاحية العرض (المادة ٢٢ من قانون الشراء العام):

- 51- يُحدد دفتر الشروط هذا مدة صلاحية العرض بـ /٩٠/ يوماً من التاريخ النهائي لتقديم العروض.
- 52- يمكن للادارة أن تطلب من العارض ، قبل إنقضاء فترة صلاحية العرض ، أن يمدد تلك الفترة لمدة إضافية محددة . ويمكن للعارض رفض ذلك من دون مصادرة ضمان عرضه.
- 53- على العارضين الذين يوافقون على تمديد فترة صلاحية عروضهم أن يمددوا فترة صلاحية ضمانات العروض، أو أن يُقدّموا ضمانات عروض جديدة تُغطّي فترة تمديد صلاحية العروض. ويُعتَبَر العارض الذي لم يُمدّد ضمان عرضه، أو الذي لم يُقدّم ضمان عرض جديد، أنه قد رَفَض طلب تمديد فترة صلاحية عرضه.



- 54- يمكن للعارض أن يعدل عرضه ، أو أن يسحبه دون مصادرة ضمان عرضه ، من خلال إشعار خطي موقع من قبل المفوض بالتوقيع او المفوض إليه بالتوقيع عن الشركة او المؤسسة ، ويجب أن يرفق التعديل مع الإشعار ، ويجب ان تكون جميع الإشعارات :
- أ. قد أعدت وقُدمت وفقاً للنبذة / ٣٢١١ / من الفقرة / ٣٢١ / من البند / ٣٢ / من المادة / ٣ / و الفقرة / ٣٢٣ / من البند / ٣٢ / من المادة / ٣ / (إلا أن طلبات السحب لا تتطلب تقديم نسخ) ، وبالإضافة إلى ذلك، يجب أن تحمل غلافاتها علامات واضحة "سحب" ، "تعديل" ؛ و
- ب. تم استلامها من قبل الادارة قبل الموعد النهائي لتقديم العروض .
- 55- في حالة طلب السحب وفقاً للفقرة المذكورة أعلاه ، تعاد العروض دون فتحها لأصحابها بعد جلسة فض العروض.
- 56- لا يحق للعارض سحب أو تعديل عرضه في الفترة ما بين الموعد النهائي لتقديم العروض وانتهاء فترة صلاحية العرض.
- 57- لا يجوز للعارض الذي مارس حقه بسحب العرض ان يتقدم بعرض جديد في التلزم نفسه. كما يتاح للعارض تقديم طلب لتعديل عرضه مرة واحدة فقط.
- 58- تمديد صلاحية العرض حكماً في حال تجميد الإجراءات لفترة محددة من قبل هيئة الاعتراضات وفق أحكام الفصل السابع من قانون الشراء العام، وذلك لفترة زمنية تعادل فترة تجميد الإجراءات. وعلى العارض تمديد فترة ضمان عرضه تبعاً لذلك.

المادة 6: ضمان العرض وفقاً للملحق رقم (٣) (المادة ٣٤ من قانون الشراء العام):

- 61- يُحدد ضمان العرض لهذه الصفقة بمبلغ / ٥٠,٠٠٠,٠٠٠ / ل.ل. خمسون مليون ليرة لبنانية.
- 62- تُحدّد مدة صلاحية ضمان العرض / 118 / يوم من التاريخ النهائي لتقديم العروض .
- 63- يُعاد ضمان العرض إلى الملتزم عند تقديمه ضمان حسن التنفيذ، وإلى العارضين الذين لم يرسّ عليهم التلزم في مهلة أقصاها بدء نفاذ العقد.

المادة 7: ضمان حسن التنفيذ وفقاً للملحق رقم (٤) (المادة ٣٥ من قانون الشراء العام):

- 71- تحدد قيمة ضمان حسن التنفيذ بنسبة ١٠ % من قيمة العقد.
- 72- يجب تقديم ضمان حسن التنفيذ خلال فترة لا تتجاوز // ١٥ // خمسة عشر يوماً من تاريخ نفاذ العقد. وفي حال التخلف عن تقديم ضمان حسن التنفيذ، يُصادر ضمان العرض.
- 73- يبقى ضمان حسن التنفيذ مجمداً طوال مدة التلزم، ويُحسم منه مباشرةً وبدون سابق إنذار ما قد يترتب من غرامات أو مخالفات أو عطل أو ضرر يحدثه الملتزم إلى حين إيفائه بكامل الموجبات.
- 74- يعاد ضمان حسن التنفيذ إلى الملتزم بعد انتهاء مدة الضمان المحددة بسنة وذلك من تاريخ الاستلام وإتمام الاستلام النهائي الذي يجري بعد تأكد الإدارة من أن التلزم جرى وفقاً للأصول.



المادة 8: طريقة دفع الضمانات (المادة ٣٦ من قانون الشراء العام):

- 81- يكون ضمان العرض كما ضمان حسن التنفيذ إما نقدياً يُدفع إلى صندوق الخزينة ، وإما بموجب كتاب ضمان مصرفي صادر عن أحد المصارف المقبولة من مصرف لبنان ، ويقدم ضمان العرض بإسم مقطورات اسلاك شائكة لصالح المديرية العامة لقوى الامن الداخلي - مكتب التلزم.
- 82- لا يقبل الإستعاضة عن الضمانات بشيك مصرفي أو بإيصال مُعطى من الخزينة عائد لضمان صفقة سابقة حتى لو كان قد تقرر رد قيمته.

المادة 9: تقديم العروض:

- 91- يوضع العرض ضمن غلافين مختومين يتضمن الأول الوثائق والمستندات المطلوبة في النبذة (٣٢١) من البند ٣٢٢/ من المادة الثالثة ، ويتضمن الثاني الغلاف رقم (٢) ببيان الأسعار كما هو مطلوب في النبذة (٣٢٣) من البند (٣٢) من المادة الثالثة ، ويذكر على ظاهر كل غلاف :
- الغلاف رقم ()
 - اسم العارض وختمه.
 - محتوياته
 - موضوع الصفقة
 - تاريخ جلسة التلزم.
- 92- يوضع الغلافان المنصوص عنهما في الفقرة (91) من هذه المادة ضمن غلاف ثالث موحد يتم الحصول عليه من قلم مكتب التلزم عند تقديم العرض على أن يختم بالشمع الأحمر بحضور مقدم الغلافين ولا يذكر على ظاهره سوى موضوع الصفقة والتاريخ المحدد لإجرائها ليكون بالأرقام على الشكل التالي: اليوم / الشهر / السنة / الساعة ، وذلك دون أية عبارة فارقة أو إشارة مميزة كإسم العارض أو صفته أو عنوانه، وذلك تحت طائلة رفض العرض، وتكون الكتابة على الغلاف الموحد بواسطة الحاسوب على ستيكرز بيضاء اللون تلتصق عليه عند تقديمه.
- 93- ترسل العروض بواسطة البريد العام أو الخاص المغفل أو باليد مباشرة .
- 94- يُحدد الموعد النهائي لتقديم العروض وفق ما ينص عليه الإعلان المتعلق بهذه الصفقة، والمنشور على المنصة الالكترونية المركزية لهيئة الشراء العام.
- 95- تُزوّد الادارة العارض بإيصال يُبيّن فيه رقمّ تسلسليّ بالإضافة إلى تاريخ تسلّم العرض بالساعة واليوم والشهر والسنة.
- 96- تُحافظ الادارة على أمن العرض وسلامته وسريته، وتكفل عدم الاطلاع على محتواه إلا بعد فتحه وفقاً للأصول.
- 97- لا يُفتح أيّ عرض تتسلّمه الادارة بعد الموعد النهائي لتقديم العروض، بل يُعاد مختوماً إلى العارض الذي قدّمه.
- 98- لا يحقّ للعارض أن يقم أكثر من عرض واحد تحت طائلة رفض كل عروضه.



المادة 10: فتح وتقييم العروض:

101- تفتح العروض لجنة التلزم المنصوص عنها في المادة 100 من قانون الشراء العام حيث تتولى حصراً دراسة ملف التلزم وفتح وتقييم العروض وبالتالي تحديد العرض الأنسب، وذلك في جلسة علنية تعقد فور انتهاء مهلة تقديم العروض.

102- على رئيس اللجنة وعلى كل من أعضائها أن يتنحى عن مهامه في اللجنة المذكورة في حال وقع بأي وضع من أوضاع تضارب المصالح أو توقع الوقوع فيه، وذلك فور معرفته بهذا التضارب.

103- يمكن للجنة التلزم الاستعانة بخبراء من خارج أو داخل الإدارة للمساعدة على التقييم الفني والمالي عند الإقتضاء، وذلك بقرار من المرجع الصالح لدى الإدارة. يخضع اختيار الخبراء من خارج الإدارة إلى أحكام قانون الشراء العام.

104- يلتزم الخبراء السرية والحياد في عملهم ولا يحق لهم أن يقرروا بإسم اللجنة أو أن يشاركوا في مداولاتها أو أن يفصحوا عنها علانية، ويمكن دعوتهم للاستماع والشرح من قبل الجهات المعنية. كما يتوجب على الخبراء تقديم تقرير خطي للجنة يُضمّ إلزامياً إلى محضر التلزم.

105- في حال التباين في الآراء بين أعضاء اللجنة، تؤخذ القرارات بأغلبية أعضائها ويُدون أي عضو معارض أسباب معارضته.

106- يحق لجميع المعارضين المشاركين في عملية التلزم أو لممثليهم المفوضين وفقاً للأصول، كما يحق للمراقب المندوب من قبل هيئة الشراء العام حضور جلسة فتح العروض.

107- تُفتح العروض بحسب الآلية التالية:

1071- يتم فض الغلاف الخارجي الموحد لكل عارض على حدة وعلان اسمه ضمن المشاركين في الصفقة، وذلك وفق ترتيب الأرقام التسلسلية المسجلة على الغلافات الخارجية والمسلمة للمعارضين.

1072- يتم فض الغلاف رقم (1) (الوثائق والمستندات الإدارية المنصوص عنها في المادة الثالثة) وفرز المستندات المطلوبة والتدقيق فيها تمهيداً لتحديد وإعلان أسماء المعارضين المقبولين شكلاً والمؤهلين للاشتراك في بيان مقارنة الأسعار.

1073- يجري فض الغلاف رقم (2) (بيان الأسعار) على أساس البند المحدد في الملحق رقم (5) للمعارضين المقبولين كل على حدى واجراء العمليات الحسابية اللازمة، وتدوين السعر الافرادي النهائي لكل عارض بما فيه الضريبة على القيمة المضافة في حال كان العارض خاضعاً لها، تمهيداً لإجراء مقارنة وعلان اسم الملتزم المؤقت.

1074- تقوم لجنة التلزم بتصحيح الأخطاء الحسابية في العروض المالية بناء على الأسس التالية:

أ. إذا كان هناك تعارض بين السعر الافرادي النهائي وبين المبلغ الإجمالي للصف والذى ينتج عن ضرب سعر الافرادي النهائي بالكمية، يعتمد سعر الافرادي النهائي ويُصحح الإجمالي وفقاً لذلك، إلا إذا رأت لجنة التلزم أن هناك خطأ في العلامة العشرية لسعر الافرادي النهائي يعتمد عندها المبلغ الإجمالي للعنصر ويصحح سعر الافرادي النهائي؛

ب. إذا كان هناك خطأ في المجموع الاجمالي نتيجة عمليات الجمع والطرح لمجاميع فرعية تُعتمد هذه المجاميع الفرعية ويُصحح المجموع الإجمالي وفقاً لذلك؛



- ج. إذا كان هناك تعارض بين الاحرف والأرقام في تحديد المبالغ، تُعتمد المبالغ المذكورة بالاحرف، إلا إذا كان المبلغ المعبر عنه بالكلمات متعلقاً بخطأ حسابي فيصحح عندها وفقاً للبندين السابقين.
- 1075- يطلب من العارضين قبول تصحيح الأخطاء الحسابية، فإذا لم يقبل العارض ذلك يُرفض عرضه.
- 108- يمكن للجنة التلزم، في أي مرحلة من مراحل إجراءات التلزم، أن تطلب خطياً من العارض إيضاحات بشأن المعلومات المتعلقة بمؤهلاته أو بشأن عروضه، لمساعدتها في التأكد من المؤهلات أو فحص العروض المقدّمة وتقييمها.
- 109- تُسجّل وقائع فتح العروض خطياً في محضر يوقّع عليه رئيس وأعضاء لجنة التلزم، كما توضع لائحة بالحضور يوقّع عليها المشاركون من ممثلي الإدارة وهيئة الشراء العام، والعارضين وممثليهم على أن يشكّل ذلك إثباتاً على حضورهم. تُدرج كل المعلومات والوثائق المتعلقة بوقائع الجلسة في سجل إجراءات الشراء المنصوص عليه في المادة 9 من قانون الشراء العام.
- 1010- لا يمكن طلب إجراء أو السماح بإجراء أيّ تغيير جوهري في المعلومات المتعلقة بالمؤهلات أو بالعرض المقدّم، بما في ذلك التغييرات الرامية إلى جعل من ليس مؤهلاً من العارضين مؤهلاً أو جعل عرض غير مستوفٍ للمتطلبات مستوفياً لها.
- 1011- لا يمكن إجراء أيّ مفاوضات بين الإدارة أو لجنة التلزم والعارض بخصوص المعلومات المتعلقة بالمؤهلات أو بخصوص العروض المقدّمة، ولا يجوز إجراء أيّ تغيير في السعر إثر طلب استيضاح من أي عارض.
- 1012- تُدرج جميع المراسلات التي تجري بموجب هذه المادة في سجل إجراءات الشراء بحسب المادة 9 من قانون الشراء العام.
- 1013- في حال كانت المعلومات أو المستندات المقدّمة في العرض ناقصة أو خاطئة أو في حال غياب وثيقة معيّنة، يجوز للجنة التلزم الطلب خطياً من العارض المعني توضيحات حول عرضه، أو طلب تقديم أو استكمال المعلومات أو الوثائق ذات الصلة خلال فترة زمنية محدّدة لا تتعدى نهار الجلسة، شرط أن تكون كافة المراسلات خطية واحترام مبادئ الشفافية والمساواة في المعاملة بين العارضين في طلبات التوضيح أو الاستكمال الخطية، ومع مراعاة أحكام الفقرة 3 من البند الثاني من المادة 21 من قانون الشراء العام، كما تعتبر النبذات /3211/ (مستند نموذج التعهد) و /3212/ (مستند ميثاق النزاهة) و /32110/ (كتاب ضمان العرض) من المادة الثالثة مستندات أساسية وجوهرية وبالتالي لا يجوز تداركها أو إستكمالها نهار الجلسة.

المادة 11: استبعاد العارض:

تستبعد الإدارة العارض من إجراءات التلزم بسبب عرضه منافع أو من جزاء ميزة تنافسية غير منصفة أو بسبب تضارب المصالح وذلك في إحدى الحالتين المنصوص عنهما في المادة الثامنة من قانون الشراء العام.



المادة 12: حظر المفاوضات مع العارضين (المادة ٥٦ من قانون الشراء العام):
تُحظر المفاوضات بين الادارة أو لجنة التلزم وأي من العارضين بشأن العرض الذي قدّمه ذلك العارض.

المادة 13: الأنظمة التفضيلية (المادة ١٦ من قانون الشراء العام):
خلافاً لأي نص آخر، يمكن إعطاء العروض المتضمنة سلعاً أو خدمات ذات منشأ وطني أفضلية بنسبة //١٠// عشرة بالمئة عن العروض المقدّمة لسلع أو خدمات أجنبية. تُعطى الأفضلية لمكونات العرض ذات المنشأ الوطني.

المادة 14: رفع السرية المصرفية:
يُعتبر العارض فور تقديمه العرض مُلتزماً برفع السرية المصرفية عن الحساب المصرفي الذي يودع فيه أو ينتقل إليه أي مبلغ من المال العام المتعلق بهذا التلزم، سنداً للقرار رقم ١٧ تاريخ ٢٠٢٠/٥/١٢ الصادر عن مجلس الوزراء.

المادة 15: إلغاء الشراء و/أو أي من اجراءاته:
يمكن للادارة أن تلغي الشراء و/ أو أي من إجراءاته في أي وقت قبل إبلاغ الملتزم المؤقت إبرام العقد، في الحالات التي نصّت عليها المادة ٢٥ من قانون الشراء العام.

المادة 16: قواعد بشأن العروض المنخفضة الأسعار انخفاضاً غير عادياً :
يجوز للادارة أن ترفض أيّ عرض إذا قرّرت أنّ السعر، مُقترناً بسائر العناصر المكوّنة لذلك العرض المقدّم، مُنخفض انخفاضاً غير عاديّ قياساً إلى موضوع الشراء وقيّمته التقديرية وتُطبق أحكام المادة ٢٧ من قانون الشراء العام في هذا الشأن.

المادة 17: قواعد قبول العرض الفائز (أو التلزم المؤقت) وبدء تنفيذ العقد:

171- تقبل الادارة العرض المقدّم الفائز وفقاً لأحكام الفقرة (١) من المادة ٢٤ من قانون الشراء العام.

172- بعد التأكد من العرض الفائز تُبلّغ الادارة العارض الذي قدّم ذلك العرض، كما تنشر بالتزامن قرارها

بشأن قبول العرض الفائز (التلزم المؤقت) والذي يدخل حيّز التنفيذ عند انتهاء فترة التجميد البالغة

عشرة أيام عمل تبدأ من تاريخ النشر، الذي يجب أن يتضمّن على الأقلّ، المعلومات التالية :

1721- إسم وعنوان العارض الذي قدّم العرض الفائز (الملتزم المؤقت)؛

1722- قيمة العرض، ويمكن إضافة ملخص لسائر خصائص العرض الفائز ومزاياه النسبية إذا كان

العرض الفائز قد تمّ تأكيده على أساس السعر ومعايير أخرى؛

1723- مدة فترة التجميد بحسب هذه الفقرة.

173- فور انقضاء فترة التجميد، تقوم الادارة بإبلاغ الملتزم المؤقت بوجوب توقيع العقد خلال مهلة لا تتعدّى

//١٥// خمسة عشر يوماً.



174- يوقع المرجع الصالح لدى الادارة العقد خلال مهلة //١٥// خمسة عشر يوماً من تاريخ توقيع العقد من قبل الملتمزم المؤقت. يمكن أن تُمدد هذه المهلة إلى //٣٠// ثلاثين يوماً في حالات معينة تحدّد من قبل المرجع الصالح.

175- يبدأ نفاذ العقد عندما يوقع الملتمزم المؤقت والمرجع الصالح لدى سلطة التعاقد عليه.

176- لا تتخذ سلطة التعاقد ولا الملتمزم المؤقت أي إجراء يتعارض مع بدء نفاذ العقد أو مع تنفيذ الشراء خلال الفترة الزمنية الواقعة ما بين تبليغ العارض المعني بالتملزم المؤقت وتاريخ بدء نفاذ العقد.

177- في حال تمّنع الملتمزم المؤقت عن توقيع العقد، تُصادر الادارة ضمان عرضه. في هذه الحالة يمكن للادارة أن تلغي الشراء أو أن تختار العرض الأفضل من بين العروض الأخرى الفائزة وفقاً للمعايير والاجراءات المحددة في هذا القانون وفي ملفات التلزم، والتي لا تزال صلاحيتها سارية المفعول. تُطبّق أحكام هذه المادة على هذا العرض بعد إجراء التعديلات اللازمة.



القسم الثاني
أحكام خاصة بالعقد وتنفيذ الإلتزام

المادة 18: دفع الطوابع والرسوم :

- 181- ان كافة الطوابع والرسوم التي تتوجب وفقاً للأنظمة والقوانين المرعية الإجراء الناتجة عن هذا الإلتزام هي على عاتق الملتزم بما فيها قيمة الضريبة على القيمة المضافة.
- 182- يُسَدَّد الملتزم رسم الطابع المالي البالغ /٤/ بالألف خلال خمسة أيام عمل من تاريخ ابلاغ الملتزم تصديق الصفقة، و/٤/ بالألف عند تسديد قيمة العقد.

المادة 19: مدة التنفيذ :

- إن مهلة تسليم المقطورات المطلوبة في دفتر الشروط هذا والتي تم تلزيمها هي ستة اشهر ، تبدأ إعتباراً من تاريخ تبليغ الملتزم رسو الإلتزام نهائياً عليه .

المادة 20: قيمة العقد وشروط تعديلها (المادة ٢٩ من قانون الشراء العام):

- 201- تكون البدلات المَنَقَق عليها في العقد ثابتة ولا تُقَبَل التعديل والمراجعة إلا عند إجازة ذلك أثناء تنفيذه ضمن ضوابط محدّدة وفقاً لشروط التعديل والمراجعة في الحالات الاستثنائية التي نصّت عليها المادة ٢٩ من قانون الشراء العام ، على الا تتخطى قيمة الإضافة ٢٠% من قيمة العقد الاساسي.
- 202- تُراعى شروط الإعلان المنصوص عليها في المادة ٢٦ من قانون الشراء العام عند تعديل قيمة العقد.

المادة 21: تنفيذ العقد والاستلام (المادة ٣٢ من قانون الشراء العام) :

- 211- إشعار مكتب الإستلام قبل خمسة عشر يوماً" على الأقل عن إستعداده لتسليم المقطورات المطلوبة .
- 212- أن تكون المقطورات المطلوبة جديدة غير مجددة ، صالحة للإستعمال ، خالية من كل عيب في الصنع مطابقة للمواصفات الفنية المحددة في الملحق رقم (٦) .
- 213- تسليم المقطورات في أي مكان تحدده الإدارة.
- 214- ضمان المقطورات المطلوبة لمدة سنة من تاريخ الاستلام من كل عيب او عطل ناتج عن خطأ في التصنيع لم تتثبت منه لجنة الاستلام.
- 215- يَسْتَلِم المقطورات المطلوبة لجنة الاستلام المنصوص عليها في المادة ١٠١ من قانون الشراء العام وتُقَدِّم تقريرها خلال مدة زمنية أقصاها ثلاثين يوماً تبدأ من تاريخ تقديم طلب الاستلام من قِبَل الملتزم.
- 216- في حال تَطَلَّبَت طبيعة المشروع وحجمه مدة تتجاوز الثلاثين يوماً، على اللجنة تبرير أسباب ذلك خطياً ووضع اقتراحاتها بهذا الشأن، على ألا تتجاوز المهلة في جميع الأحوال الستين يوماً تبدأ من تاريخ تقديم طلب الاستلام من قِبَل الملتزم.
- 217- يَجْرِي الاستلام على مرحلتين مؤقتاً ونهائياً.
- 218- يَجْرِي الاستلام وفقاً لأحكام المادة ١٠١ من قانون الشراء العام.



المادة 22: التعاقد الثانوي (المادة ٣٠ من قانون الشراء العام):

يجب على الملتزم الأساسي أن يتولى بنفسه تنفيذ العقد ويبقى مسؤولاً تجاه سلطة التعاقد عن تنفيذ جميع بنوده وشروطه، ويُمنع عليه تلزيم موجباته التعاقدية لغيره.

المادة 23: الحوادث والمسؤوليات :

- 231- يتحمل الملتزم المسؤولية الكاملة عن كافة المخاطر والحوادث التي قد تصيب الغير والعاملين تحت إمرته طيلة فترة تنفيذ الالتزام ، كما يعتبر مسؤولاً عن كافة الأضرار التي تلحق بمنشآت الإدارة من جراء وأثناء تنفيذ الالتزام وعليه إتخاذ كافة التدابير لمنع حدوثها.
- 232- على الملتزم تصليح كل عطل وضرر يلحق بمنشآت الإدارة ينتج عن الأعمال التي يقوم بها.
- 233- وفي حال المخالفة تقوم الإدارة بإتخاذ الإجراءات اللازمة وعلى نفقته وتحسم الأكلاف من قيمة ضمان حسن التنفيذ.

المادة 24: دفع قيمة العقد (المادة ٣٧ من قانون الشراء العام) :

- 241- تدفع الحقوق المستحقة للملتزمين من موازنة قوى الأمن الداخلي والسجون بموجب حوالة دفع بالليرة اللبنانية ، بعد تصديق محضر الإستلام من قبل المدير العام لقوى الأمن الداخلي.
- 242- يعتمد سعر صرف الدولار الاميركي بالليرة اللبنانية وفقاً للسعر المعتمد من قبل مصرف لبنان بتاريخ التصفية .
- 243- عند تصفية قيمة المقطورات المستلمة على الملتزم تقديم ما يلي :
- شهادة تسجيل شركة أو مؤسسة لدى وزارة المالية صالحة في السنة المالية التي تجري فيها التصفية.
 - براءة ذمة من الصندوق الوطني للضمان الإجتماعي .
 - فاتورة قانونية .

المادة 25: الغرامات (المادة ٣٨ من قانون الشراء العام) :

- 251- يتوجب على الملتزم التقيد بالمهل المحددة في العقد تحت طائلة دفع الغرامات المحددة فيه.
- 252- تُفرض الغرامات بشكلٍ حكمي على الملتزم بمجرد مخالفته أحكام العقد دون حاجة لإثبات الضرر ، بإستثناء القوة القاهرة المحددة في المادة /٢٩/ من هذا الدفتر.
- 253- تحتسب غرامة تأخير وفقاً للقاعدة التالية :
- 2531- طيلة الـ ٣٠ يوماً الاولى : ١/٢ بالالف من القيمة الخاضعة للغرامة.
- 2532- من اليوم ٣١ الى اليوم ٦٠ ضمناً : ١,٥ بالالف من القيمة الخاضعة للغرامة.
- 2533- من اليوم الـ ٦١ فما فوق : ٢ بالالف من القيمة الخاضعة للغرامة .
- 254- يحسب الوقت الخاضع للغرامة ابتداء من اليوم الذي تنتهي فيه المهلة القصوى المحددة اصلاً للتسليم وحتى اليوم الذي يسبق مباشرة اليوم الذي يتم فيه الملتزم التزاماته.
- 255- تُطبق أحكام المادة ٣٣ من قانون الشراء العام في هذا الشأن. وفي جميع الأحوال يُصادر ضمان حسن التنفيذ مؤقتاً الى حين تصفية التلزم.



المادة 26: أسباب انتهاء العقد ونتائجه (المادة ٣٣ من قانون الشراء العام):

261- النكول:

2611- يُعتبر الملتزم ناكلاً إذا خالف شروط تنفيذ العقد أو أحكام دفتر الشروط هذا، وبعد إنذاره رسمياً بوجوب التقيّد بكافة موجباته من قبل سلطة التعاقد، وذلك ضمن مهلة تتراوح بين خمسة أيام كحدٍ أدنى وخمسة عشر يوماً كحدٍ أقصى، وانقضاء المهلة هذه دون أن يقوم الملتزم بما طُلب إليه.

2612- لا يجوز اعتبار الملتزم ناكلاً إلا بموجب قرار معلّل يصدر عن سلطة التعاقد بناءً على موافقة هيئة الشراء العام.

2613- إذا اعتُبر الملتزم ناكلاً، يُفسخ العقد حكماً دون الحاجة إلى أيّ إنذار وتطبق الإجراءات المنصوص عليها في البند (أولاً) من الفقرة الرابعة من المادة ٣٣ من قانون الشراء العام.

262- الإنهاء

2621- ينتهي العقد حكماً دون الحاجة إلى أيّ إنذار في الحالتين التاليتين:

أ- عند وفاة الملتزم إذا كان شخصاً طبيعياً، إلا إذا وافقت سلطة التعاقد على طلب مواصلة التنفيذ من قبل الورثة.

ب- إذا أصبح الملتزم مفلساً أو مُعسراً أو حُلّت الشركة، وتُطبّق عندئذ الإجراءات المنصوص عليها في الفقرة الثانية من البند الرابع من المادة ٣٣ من قانون الشراء العام.

2622- يجوز لسلطة التعاقد إنهاء العقد إذا تعذّر على الملتزم القيام بأيّ من التزاماته التعاقدية بنتيجة القوة القاهرة.

263- الفسخ

2631- يُفسخ العقد حكماً دون الحاجة إلى أيّ إنذار في أيّ من الحالات التالية:

أ- إذا صدرَ بحقّ الملتزم حكمٌ نهائيّ بارتكاب أيّ جرم من جرائم الفساد أو التواطؤ أو الإحتيال أو الغش أو تبييض الأموال أو تمويل الإرهاب أو تضارب المصالح أو التزوير أو الإفلاس الإحتيالي، وفقاً للقوانين المرعية الاجراء؛

ب- إذا تحقّقت أيّ حالة من الحالات المذكورة في المادة ٨ من قانون الشراء العام.

ت- في حال فقدان أهلية الملتزم.

2632- إذا فُسخ العقد لأحد الأسباب المذكورة في الفقرة الأولى من هذا البند تُطبّق الإجراءات المنصوص عليها في الفقرة الأولى من البند الرابع من هذه المادة.

264- نتائج انتهاء العقد:

2641- في حال تطبيق إحدى حالات النكول أو الفسخ المحدّدة في المادة ٣٣ من قانون الشراء العام، أو في حال تحقّقت حالة إفلاس الملتزم أو إعساره، أو في حال وفاة الملتزم وعدم متابعة التنفيذ من قبل الورثة، تُنْبَع فوراً، خلافاً لأيّ نص آخر أحكام الفقرة رابعاً من المادة ٣٣ من قانون الشراء العام.



2642- لا يترتب أي تعويض عن الخدمات المُقدّمة أو الأشغال المنفّذة من قبل من يثبت قيامه بأيّ من الجرائم المنصوص عليها في الفقرة الفرعية "أ" من الفقرة الأولى من «ثالثاً» من المادة ٣٣ من قانون الشراء العام.

2643- يُنشر قرار انتهاء العقد وأسبابه على الموقع الإلكتروني لسلطة التعاقد إن وُجد وعلى المنصة الإلكترونية المركزية لدى هيئة الشراء العام.

المادة 27: الإقتطاع من الضمان (المادة ٣٩ من قانون الشراء العام):

إذا ترتب على الملتزم في سياق التنفيذ مبلغ ما، تطبيقاً لأحكام وشروط العقد، حقّ لسلطة التعاقد اقتطاع هذا المبلغ من ضمان حسن التنفيذ ودعوة الملتزم إلى إكمال المبلغ ضمن مدة معيّنة، فإذا لم يفعل اعتُبر ناكلاً وفقاً لأحكام الفقرة (أولاً) من المادة ٣٣ من قانون الشراء العام.

المادة 28: الإقصاء (المادة ٤٠ من قانون الشراء العام):

تطبق أحكام الإقصاء على الملتزم الذي يعتبر ناكلاً أو الذي يصدر بحقه حكم قضائي وفقاً لما نصت عليه المادة ٤٠ من قانون الشراء العام.

المادة 29: القوة القاهرة:

إذا حالت ظروف استثنائية وخارجة عن ارادة الملتزم دون التسليم في المدة المُحددة، يتوجب عليه ان يعرضها فوراً وبصورة خطية على الإدارة والتي يعود لها وحدها الحق بتقدير الظروف لجهة قبولها أو رفضها وعلى الملتزم الرضوخ لقرارها في هذا الشأن.

المادة 30: النزاهة:

تُطبّق أحكام المادة ١١٠ من قانون الشراء العام.

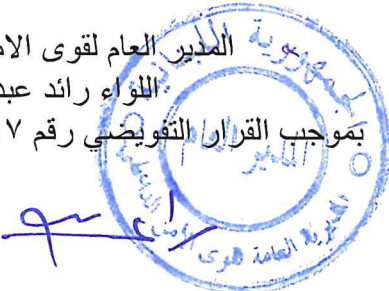
المادة 31: الشكوى والإعتراض:

يحقّ لكلّ ذي صفة ومصالحة، بما في ذلك هيئة الشراء العام، الإعتراض على أيّ إجراء أو قرار صريح أو ضمني تتّخذه أو تعتمده أو تُطبّقه أيّ من الجهات المعنية بالشراء في المرحلة السابقة لنفاذ العقد، ويكون مخالفاً لأحكام قانون الشراء العام والمبادئ العامة المتعلقة بالشراء العام، وتُطبق أحكام الفصل السابع من قانون الشراء العام في هذا الشأن، على ان تتبع إجراءات الإعتراض المعمول بها لدى مجلس شورى الدولة لحين تشكيل هيئة الإعتراضات المنصوص عنها في قانون الشراء العام.

المادة 32: القضاء الصالح:

إن القضاء اللبناني وحده هو المرجع الصالح للنظر في كل خلاف يمكن أن يحصل بين الإدارة والملتزم من جراء تنفيذ هذا الإلتزام.

المدير العام لقوى الامن الداخلي
اللواء راند عبد الله
بموجب القرار التفويضي رقم ٤٤٧ تاريخ ٢٠٢٥/٤/٣



الملحق رقم (١)

تصريح / تعهد

للإشتراك في تلزيم مقطورات اسلاك شائكة بطريقة المناقصة العمومية

أنا الموقع ادناه.....
الممثل بالتوقيع عن مؤسسة/شركة.....
المتخذ لي محل اقامة.....منطقة.....
حي.....شارع.....ملك.....
رقم الهاتف.....مكتب.....فاكس.....

اعترف بانني اطلعت على دفتر الشروط المتضمن التعهد، الشروط الادارية الخاصة للاشتراك في هذا التلزيم التي تسلمت نسخة عنها.

واصرح انني وبعد الاطلاع على هذه المستندات التي لا يمكن باي حال الادعاء بتجاهلها وعلى تفاصيل الاعمال المطلوبة، وانني اتعهد بقبول كافة الشروط المبينة فيها وبمدة صلاحية العرض المحددة بموجب المادة الخامسة من دفتر الشروط هذا وبالتقيد بها وتنفيذها كاملة دون أي نوع من انواع التحفظ او الاستدراك.

وأني تقدمت لهذا الإلتزام للإشتراك بالبند المبين في الملحق رقم (٥) .

كما اصرح بانني وضعت الاسعار وقبلت الاحكام المدرجة في دفتر الشروط هذا آخذاً بعين الاعتبار كل شروط التلزيم ومصاعب تنفيذه في حال وجوده.

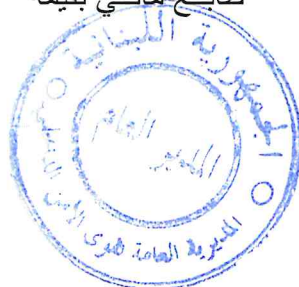
كما أتعهد برفع السرية المصرفية عن الحساب المصرفي الذي يودع فيه أو ينتقل إليه أي مبلغ من المال العام، وذلك لمصلحة الإدارة في كل عقد من أي نوع كان، يتناول مالاَ عاماً.

بيروت في : / ٢٠٢٦

التوقيع : -----

الخاتم الرسمي : -----

طابع مالي بقيمة : / ١,٠٠٠,٠٠٠ / ل.ل.



المُلحق رقم (٢)

تصريح النزاهة

عنوان الصفقة: مقطورات اسلاك شائكة

الجهة المتعاقدة: وزارة الداخلية والبلديات – المديرية العامة لقوى الامن الداخلي – الادارة المركزية – مصلحة التجهيز
– مكتب التلزم

اسم العارض / المفوض بالتوقيع عن الشركة :
إسم الشركة:

نحن الموقعون أدناه نؤكد ما يلي:

1. ليس لنا، أو لموظفينا، أو شركائنا، أو وكلائنا، أو المساهمين، أو المستشارين، أو أقاربهم، أي علاقات قد تؤدي إلى تضارب في المصالح بموضوع هذه الصفقة.
 2. سنقوم بإبلاغ هيئة الشراء العام والجهة المتعاقدة في حال حصول أو اكتشاف تضارب في المصالح.
 3. لم ولن نقوم، ولا أي من موظفينا، أو شركائنا، أو وكلائنا، أو المساهمين، أو المستشارين، أو أقاربهم، بممارسات احتيالية أو فاسدة، أو قسرية أو مُعرقلة في ما يخص عرضنا أو اقتراحنا.
 4. لم نقدم، ولا أي من شركائنا، أو وكلائنا، أو المساهمين، أو المستشارين، أو أقاربهم، على دفع أي مبالغ للعاملين، أو الشركاء، أو للموظفين المشاركين بعملية الشراء بالنيابة عن الجهة المتعاقدة، أو لأي كان.
 5. في حال مخالفتنا لهذا التصريح والتعهد، لن نكون مؤهلين للمشاركة في أي صفقة عمومية أيّاً كان موضوعها ونقبل سلفاً بأي تدبير إقصاء يُؤخذ بحقنا ونتعهد بملء إرادتنا بعدم المنازعة بشأنه.
- إن أي معلومات كاذبة تُعرضنا للملاحقة القضائية من قبل المراجع المختصة.

بيروت في : ٢٠٢٦/ /

التوقيع : _____

الخاتم الرسمي : _____



الملحق رقم (٣)
نموذج كتاب ضمان العرض

مصرف
لجانبة المديرية العامة لقوى الامن الداخلي - مكتب التلزييم

الموضوع : كتاب ضمان العرض لصالحكم بقيمة // فقط، بناء للأمر السيد.....
وذلك للإشتراك في تلزييم مقطورات اسلاك شائكة بطريقة المناقصة العمومية.

ان مصرف مركزه.....، الممثل بالسيد الموقع عنه
أدناه وذلك بصفته، وبناء للأمر السيد (او السادة أو الشركة
.....)،

يتعهد بصورة شخصية غير قابلة للنقض او للرجوع عنها بأن يدفع نقداً و فوراً دون أي قيد او شرط أي مبلغ تطالبونه به
حتى حدود (تحديد القيمة والعملة بالارقام والاحرف) نقداً وذلك عند اول طلب منكم بموجب كتاب صادر وموقع منكم دون
أي موجب لبيان اسباب هذه المطالبة.

وعليه يقر مصرفنا صراحة بأن كتاب الضمان هذا قائم بذاته ومستقل كلياً عن أي ارتباط او عقد بينكم وبين الأمر السيد
..... (او السادة او الشركة) وبانه لا يحق لمصرفنا في أي حال
من الاحوال ولا في أي وقت كان الامتناع او تأجيل تأدية أي مبلغ قد تطالبوننا به بالاستناد الى كتاب الضمان هذا . كما
يتنازل مصرفنا مسبقاً عن أي حق في المناقشة او في الاعتراض على طلب الدفع الذي يصدر عنكم او عن أي مسؤول
لديكم ، او حتى ان يقبل أي اعتراض قد يصدر عن السيد (او السادة او الشركة
.....) او عن غيره (او غيرهم او غيرها) بشأن دفع المبلغ اليكم بناء لطلبكم.

يبقى كتاب الضمان هذا معمولاً به لغاية وبنهاية هذه المهلة يتجدد مفعوله تلقائياً الى ان تعيدوه الينا او الى
ان تبلغونا اعضاءنا منه.

ان كل قيمة تدفع من مصرفنا بالاستناد الى كتاب الضمان هذا بناء لطلبكم، يخفض المبلغ الاقصى المحدد فيه بذات المقدار.

يخضع كتاب الضمان هذا للقوانين اللبنانية ولصلاحيات المحاكم المختصة في لبنان.

وتنفيذاً منا لهذا الموجب نتخذ لنا محل اقامة في مركز مؤسستنا في

المكان :

الصفة :

الاسم :

التوقيع :



الملحق رقم (٤)
نموذج ضمان حسن التنفيذ

مصرف
لجانب المديرية العامة لقوى الامن الداخلي - مكتب الاستلام

الموضوع : كتاب ضمان حسن تنفيذ لصالحكم بقيمة / / فقط، بناء للأمر السيد.....
وذلك ضماناً لحسن تنفيذ مقطورات اسلاك شائكة

ان مصرف مركزه.....، الممثل بالسيد الموقع عنه
أدناه وذلك بصفته، وبناء للأمر السيد (او السادة أو الشركة
.....)

يتعهد بصورة شخصية غير قابلة للنقض او للرجوع عنها بأن يدفع نقداً وفوراً دون أي قيد او شرط أي مبلغ تطالبونه به
حتى حدود (تحديد القيمة والعمل بالارقام والاحرف) نقداً وذلك عند اول طلب منكم بموجب كتاب صادر وموقع منكم دون
أي موجب لبيان اسباب هذه المطالبة.

وعليه يقر مصرفنا صراحة بأن كتاب الضمان هذا قائم بذاته ومستقل كلياً عن أي ارتباط او عقد بينكم وبين الأمر السيد
..... (او السادة او الشركة) وبانه لا يحق لمصرفنا في أي حال
من الاحوال ولا في أي وقت كان الامتناع او تأجيل تأدية أي مبلغ قد تطالبوننا به بالاستناد الى كتاب الضمان هذا . كما
يتنازل مصرفنا مسبقاً عن أي حق في المناقشة او في الاعتراض على طلب الدفع الذي يصدر عنكم او عن أي مسؤول
لديكم ، او حتى ان يقبل أي اعتراض قد يصدر عن السيد (او السادة او الشركة
.....) او عن غيره (او غيرهم او غيرها) بشأن دفع المبلغ اليكم بناء لطلبكم.

يبقى كتاب الضمان هذا معمولاً به لغاية وبنهاية هذه المهلة يتجدد مفعوله تلقائياً الى ان تعيدوه الينا او الى
ان تبلغونا اعفاءنا منه.

ان كل قيمة تدفع من مصرفنا بالاستناد الى كتاب الضمان هذا بناء لطلبكم، يخفض المبلغ الاقصى المحدد فيه بذات المقدار.

يخضع كتاب الضمان هذا للقوانين اللبنانية ولصلاحيات المحاكم المختصة في لبنان.

وتنفيذاً منا لهذا الموجب نتخذ لنا محل اقامة في مركز مؤسستنا في

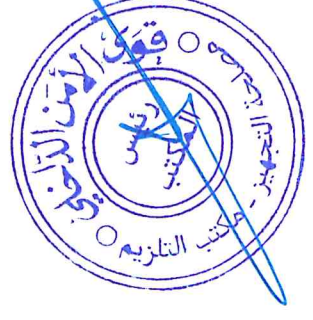
المكان :
الصفة :
الاسم :
التوقيع :



الملحق رقم (٥) المخصص لعرض الأسعار لتزيم مقطورات اسلاك شانكة لزوم سرية المقر العام

الإجمالي		السعر		الوحدة التقديية	بلد المنشأ	الماركة	المواصفات الفنية	الكمية	نوع الصنف	م
بالأرقام	بالأحرف	الإفرادي	بالأرقام							
		T.V.A					الملحق رقم (٦)	٤	مقطورة اسلاك شانكة	١

بيروت في / ٢٠٢٦
إسم وشهرة مقدم العرض :
التوقيع وختم الشركة او المؤسسة :
طابع مالي بقيمة /٥٠٠,٠٠٠ ل.ل



الملحق رقم (٦)

عدد: ٢٢٨ / ٢٠٤

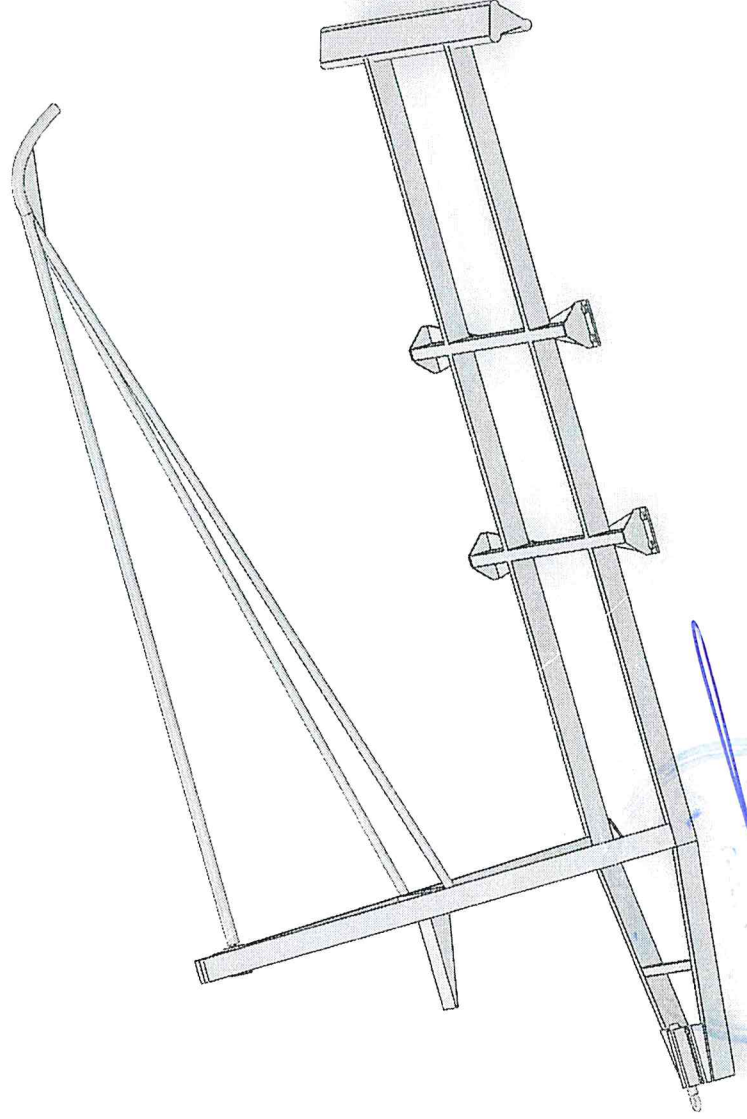
تاريخ: ٢٠٢٥/١٢/٤

مواصفات فنية لمقطورة أسلاك شائكة

الوصف العام: مقطورة أسلاك شائكة بدون الإسلاك مستوردة أو مصنعة محلياً.

Specifications:

Chassis:



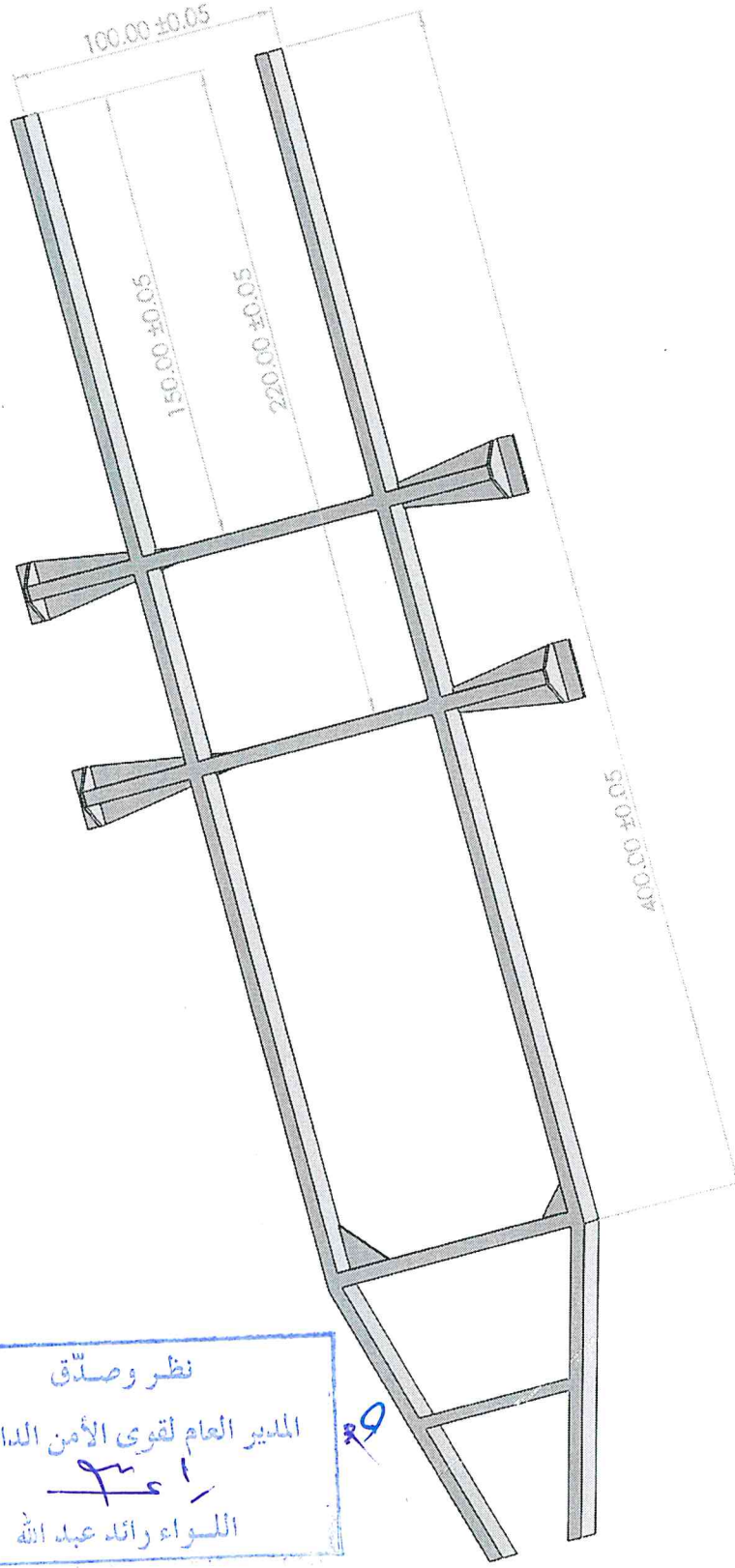
العقيد ابراهيم كنين
رئيس مصلحة الأليات



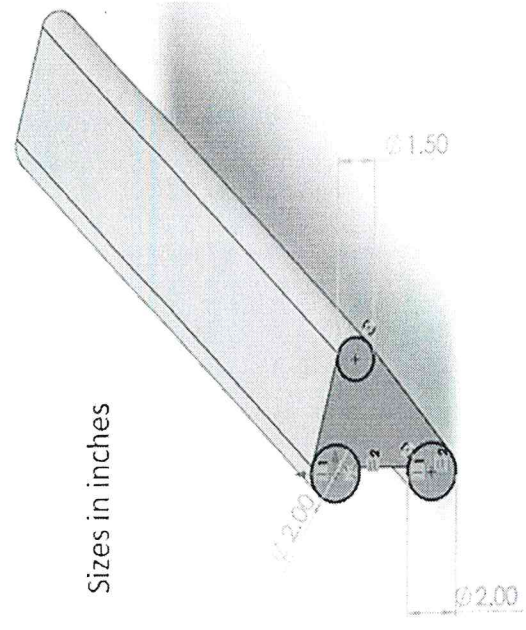
نظر وصدق
المدير العام لقوى الأمن الداخلي
السواء رائد عبد الله

- Stainless Steel Rectangular Tubes (100*50*3) mm or Stainless Steel U (100*50*3) mm
- Stainless Steel support boom 2 inches (thickness 3mm)
- 2 axels tires (4 wheel 215/60R15-94H)

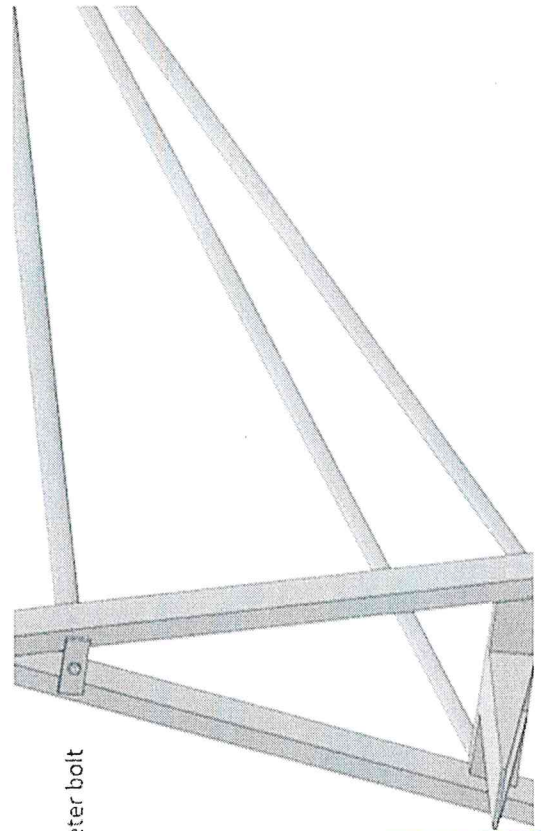
نظرو صدق
 المدير العام لقوى الأمن الداخلي
 اللواء رائد عبد الله



العقيد ابراهيم حنين
 رئيس مصلحة الآليات

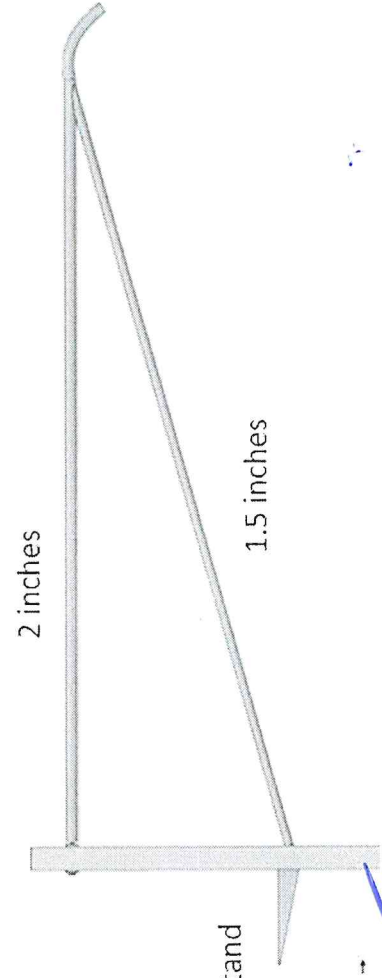


Sizes in inches



20 mm diameter bolt

نظر وصدق
 المدير العام لقوى الأمن الداخلي
 اللواء رائد عبد الله
 ٤٩



Winch Stand



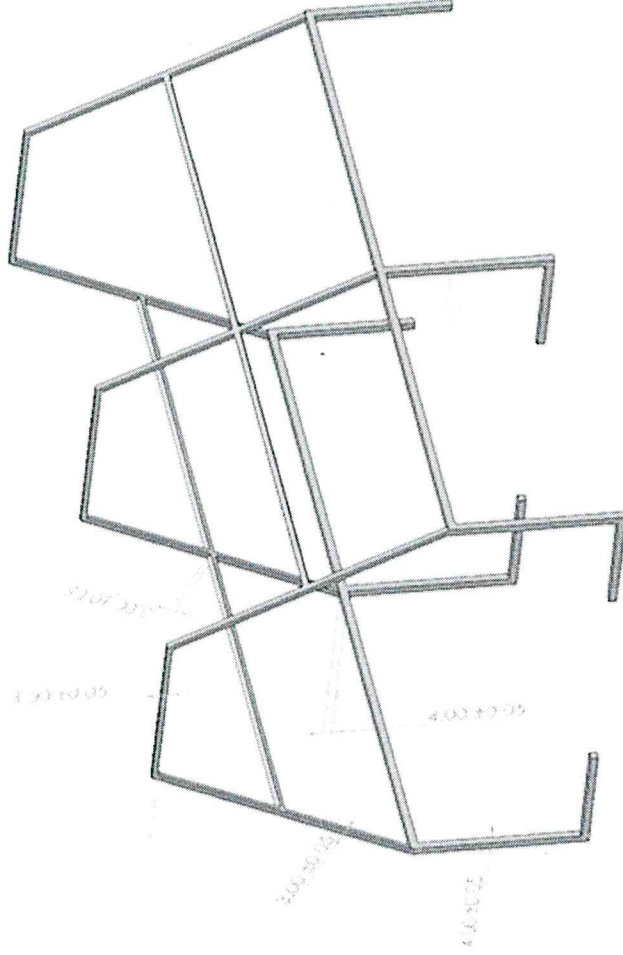
العقيد ابراهيم حسين
 رئيس مصلحة الأليات

Cover:

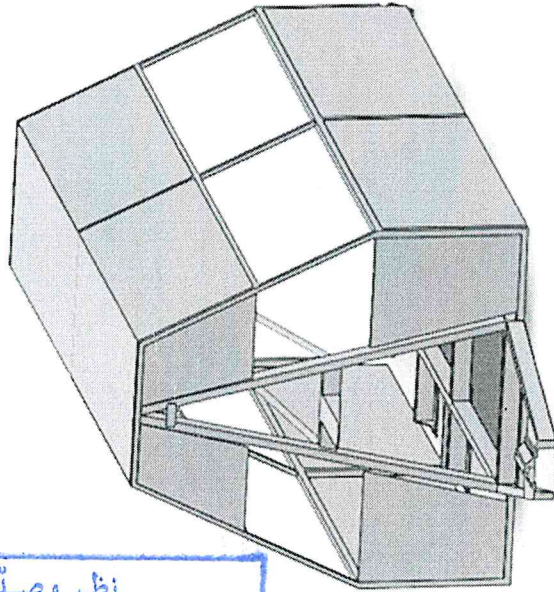
- Stainless Steel Square Tubes (40*40*2) mm
- Stainless Steel Square Tubes (30*30*2) mm
- Covered with 1 mm steel sheet

نظر وصدق
المدير العام لقوى الأمن الداخلي
رافع
السواء رائد عبيد الله

٤٠



رئيس المكتب الفني
الرائد عثمان الحاج حسن

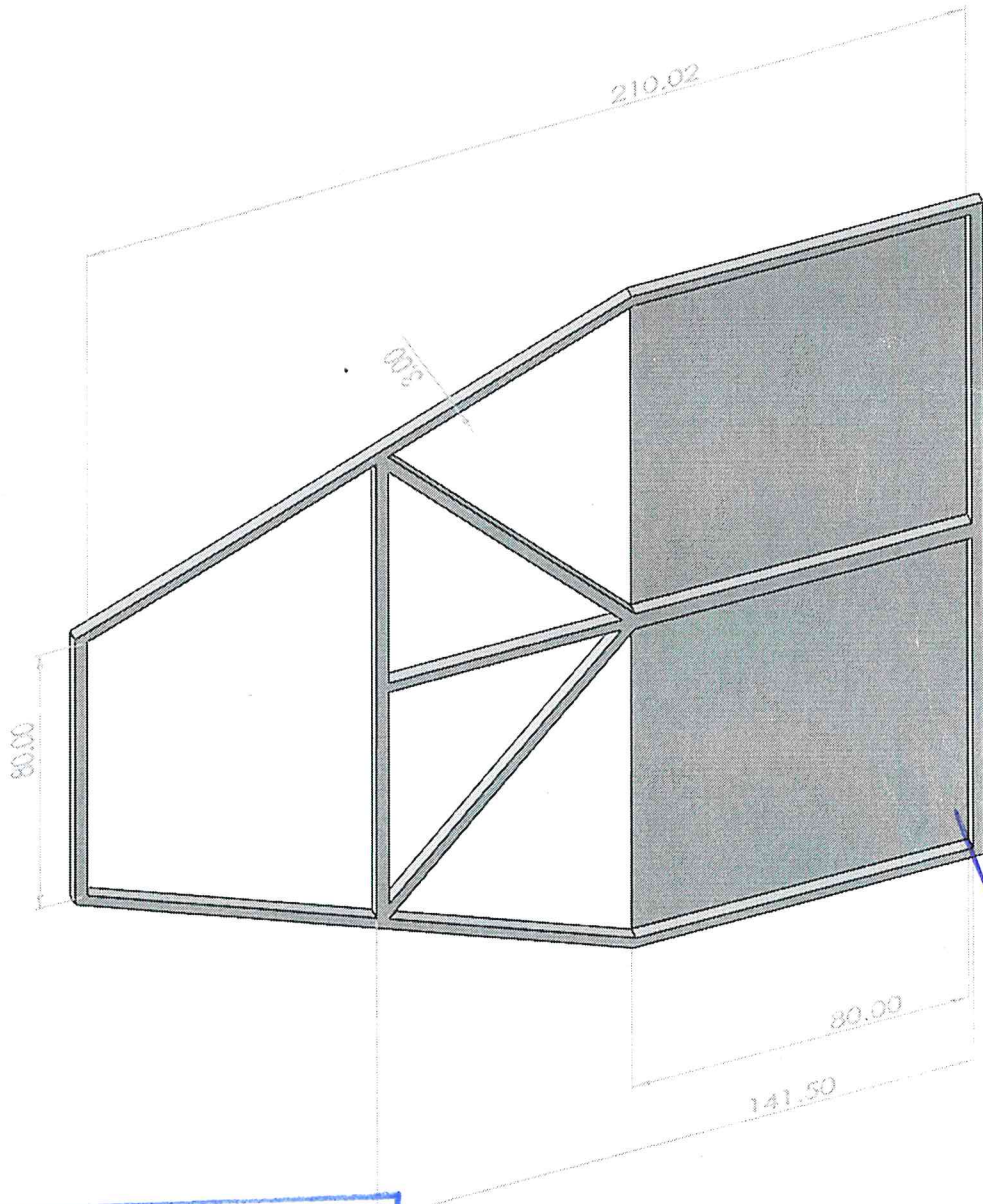


رئيس مصلحة الآليات
العقيد ابراهيم حنين

Rear door:

- Stainless Steel Square Tubes (30*30*2) mm
- Covered with 1 mm steel sheet

نظر وصدق
المدير العام لقوى الأمن الداخلي
السواء راته عليه الله



حلفة قطر مخصصة لقطر أوزان (١٥٠٠ كلغ على الأقل) على المتعهد تقديم مستند يثبت ذلك من الشركة الأم.



نظرو صدق
المدير العام لقوى الأمن الداخلي
السواء رائد عبد الله

٩٩

الرائد غسان الحاج حسن
رئيس المكتب الفني

العقيد ابراهيم حنين
رئيس مصلحة الآليات

Accessories:

1. 2000 Lb. Dual wheel swing- back bolt-on Trailer jack: • Material: Zinc- plated steel
 - Wheel swivel 360°
 - Spring loaded lock pin
- Brake system: drums + parking brake
- Bolt cutter
- Spare wheel
- Manual compacting winch
- Side tool box
- 4pairs heavy duty gloves
- Medical kit

ملاحظة: - يجب أن تكون جميع القطع جديدة غير مجددة

- الباب الخلفي يفتح باتجاه الأرض ويتم إقفاله بطريقة محكمة من الأعلى.

- الصفائح الحديدية سماكة 1 mm تثبت على الهيكل بواسطة التثبيت.

نظرو صا٢٢
المدير العام لقوى الأمن الداخلي
السواء رائد عبد الله

العقيد ابراهيم حنين
رئيس مصلحة الأليات

الرائد غسان الحاج حسن
رئيس المكتب الفني